

## النشرة الالكترونية

نشرة دورية تصدر عن وزارة الاتصالات الشركة العامة لخدمات الشبكة الدولية

### اجتماع مع السيد الوزير

المناقشات والعقود لتلك المشاريع ومناقشة المعوقات والمشاكل التي تعيق الاسراع بالعمل على تنفيذ المشاريع ومناقشة الوضع العام للوزارة. وضمن الاجتماع تحدث معاليه عن اهمية قطاع الاتصالات وضرورة تطويره لمواكبة التطور العالمي في هذا القطاع ووجه الى ضرورة العمل بموجب التعليمات وبالشـفافية والروحية المطلوبة والعدالة في اتخاذ القرار ومعالجة معوقات العمل ومتابعة الاعطال واستعادة ثقة المواطن بالوزارة والشركات التابعة لها.

بتاريخ ٢٠٠٨/٧/٣١ تم عقد اجتماع ترأسه معالي السيد وزير الاتصالات المحترم وحضره السادة الوكلاء المحترمون والسيد مدير عام التخطيط والمتابعة في مقر الوزارة والسيد مدير عام الشركة العامة للاتصالات والبريد وكالة السيد معاون مدير الشركة العامة لخدمات الشبكة الدولية للمعلومات وعدد من السادة مدراء الاقسام في الشركة العامة للاتصالات والبريد وهدف الاجتماع الى استعراض المشاريع الاستثمارية لوزارة الاتصالات ضمن خطة عام/٢٠٠٨-٢٠٠٩ ووضع

### اجتماع دوري

عقدت ادارة الشركة العامة لخدمات الشبكة الدولية للمعلومات اجتماعها الدوري مع السادة مدراء الاقسام في الشركة لمناقشة واقع حال الشركة وسبل تطور الخدمات المقدمة للمواطنين علاوة على مناقشة الاساليب المثلى للتعامل مع بعضها البعض. ترأس الاجتماع السيد مدير عام الشركة السيد قاسم محمد جاسم وتم مراجعة موقف المشاريع الاستثمارية والخطط التشغيلية والية التعامل مع كل منها اضافة الى مناقشة معرض ومؤتمر الشركة المزمع عقده منتصف شهر نيسان عام ٢٠٠٩ حيث باشرت الشركة بأجرائاتها للتنسيق مع الجهات ذات العلاقة لتنفيذ هذا المحفل العلمي والتكنولوجي الرائد في البلد.

### دورات Hawaii Tech



ضمن سلسلة من الدورات المتقدمة والتي اقيمت بالتعاون مع شركة هواوي شارك نخبة متميزة من منتسبي

شركتنا بالدورات المتميزة التي تقيمها الشركة الصينية هواوي ومع مجموعة خيرة من موظفي وزارتنا الأكفاء , حيث انتهت بعون الله تعالى ثلاث دورات وبصورة متميزة وهي دورة ( Switch ) بتاريخ ٧/٨ وكذلك دورة بدالات NGN بتاريخ ٧/٢٣ ودورة ( Access Network ) بتاريخ ٨/٥ و اليوم منتسبينا مستمرون بالدورة الرابعة ضمن نفس سلسلة الدورات وهي دورة Datacom Technology والتي ابتدأت يوم الخميس ٨/٦ , متمنين لجميع منتسبينا التقدم العلمي خدمة لعرافنا الحبيب.

قسم التدريب والبحوث



## قسم التدريب والبحوث



يقوم قسم التدريب والبحوث في الشركة العامة لخدمات الشبكة الدولية للمعلومات بتوفير خدمات ونشاطات مختلفة والتي تهدف الى تطوير المستوى العلمي والعملية للمواطن العراقي وهذه النشاطات متوفرة لكل مواطن وبأمكانه الحصول عليها بكل سهولة ومن جملة الخدمات التي يقدمها قسم التدريب والبحوث خدمات التدريب والتي من هدفها تعليم الانترنت على الصعيد الخدمي للدوائر الرسمية ومن ثم للمواطن , يقوم القسم أيضا بتقديم دورات تدريبية منهجية وعلمية متقدمة لتفي بهذا الغرض ومن ضمن هذه الدورات تنظيم دورات لتهيئة الكوادر الفنية والادارية لرفع المستوى العلمي والوظيفي ومن خلال اشتراك الموظفين بدورات تخصص مجال العمل وايضا تنظيم دورات لاقسام الشركة وتشكيلات وزارة الاتصالات وادخال الموظفين بأحدث الدورات في الجامعات والمؤسسات التدريبية. ومن نشاطات القسم الاخرى تفعيل مشروع المكتبة الالكترونية وهذه المكتبة مهيئة لرفد المستفيدين بأحدث المصادر والمراجع المهمة وتضم المكتبة اكبر واحداث المصادر العلمية وغير العلمية وبكافة المجالات التربوية والتعليمية ومن ارقى دور النشر العالمية ومن اوثق المصادر والتي تهدف فقط للسعي بالتقدم

## نظرة على بعض اقسام الشركة

العلمي للمواطن. وفي نية قسم التدريب والبحوث تحديث مشروع التدريب الالكتروني من خلال نشر الدروس والمحاضرات المفيدة وبأسلوب حديث ومن خلال الشبكة العالمية. ومن جملة المشاريع التي يستحدثها القسم ايضا اعداد البحوث بمجال المعلوماتية وتقييم البحوث والاعداد لها واعداد المناهج التعليمية والتربوية بأسلوب مشوق وممتع ومتطور للاستفادة القصوى من المناهج والقسم بصورة خاصة والشركة بصورة عامة مستمرين بالعمل الدؤوب لاستحداث مشاريع مفيدة للمواطن والبلد.

## قسم التدريب والبحوث

## دورات متقدمة

تقوم الشركة العامة لخدمات الشبكة الدولية للمعلومات بالدورات المتواصلة حرصا منها على منتسبيها للارتقاء بهم نحو مستوى علمي ووظيفي متميز , حيث ابتدأت يوم الاحد وبتاريخ ٨/٣ دورة تحت عنوان

## Emerging Network Technologies for Data and VoIP

و باشتراك مجموعة من منتسبيها الكفاء من بغداد والمحافظات , اضافة الى مجموعة من المهندسين المتميزين من مقرر وزارتنا .. متمنين لكل المشاركين النجاح والتميز ..

في بناء شبكة قوية تضم اقسام الشركة في بغداد والمحافظات وتنفيذ خطة السيد المدير العام والسيد مدير القسم المحترمين لعمل نسخ احتياطية من ملفات الشركة وذلك للحفاظ على المعلومات من الضياع والتلف في حالة الكوارث.



الشركة من حاسبات، تطبيقات، قواعد بيانات وصيانة الشبكات وهو من الاقسام الحيوية لعمليات الشركة حيث يعمل على

تحسين نوعية وكفاءة اداء الاعمال فيها لكونه يعمل على ادامة الاجهزة لضمان استمرارية العمل.

القسم مسؤول عن الحفاظ على سرية وامن معلومات الشركة حيث سيتم التعاون مع القسم القانوني في الشركة

لوضع قوانين رادعة ضد من يحاول العبث او اختراق امن المعلومات في الشركة وذلك بوضع سياسة للقسم حسب توجيهات السيد مدير عام الشركة المحترم تضم تفاصيل التعامل والحفاظ على البيانات. \*طموحنا المشاركة

## قسم المعلوماتية I.T

طموحنا ان نكون على مستوى عالي من : الدقة والثقة في أداء الأعمال والحفاظ على المعلومات

تشكل قسم المعلوماتية في الشركة العامة لخدمات الشبكة الدولية للمعلومات بقرار مجلس الادارة المرقم م.أ/١٦ بتاريخ ٢٠٠٨/٦/١٤ ويعتبر القسم مسؤول عن صيانة اجهزة





# أعلانات الشركة



## Tender advertisement

### Ministry of communications State company for internet services

Supplying, Installing and Operating the Project of Domain Name IQ

The state company for internet services which is one of the ministry of communications institutes announces a tender for supplying, installing and operating the project of infra structure for the project of domain name IQ, within the investment plans of the company for the year 2008 and under (340707) classification ,therefore, those who are interested and have the experience and specialization, can contact the commercial department at the company head quarter which lies at (Baghdad/al-salihiya)near Iraqi Airways to get the specifications and the tender documents against non - refundable amount of 250000 (two hundred and fifty thousand Iraqi dinars) .

The one who gains the tender will bear the payment of the advertisement fees. The bid should be submitted in two commercial and technical sealed envelopes, labeled with the name and number of the tender and be put in the bid box at the company head quarter at al salihiya. The closing date for receiving these bids should be no later than the working hours of Sunday 31/8/2008. This advertisement is subject to the instructions of

implementing governmental contracts no.1 for the year of 2008 and all the valid laws and instructions. The participant should submit all the required documents with his bid, otherwise, it will be neglected .The bid should include the following documents:

- 1- A quittance from the Public Authority for Taxes for the year of 2007.
- 2- preliminary insurance for the amount of (1%) of the value of the bid by a validated cheque or a letter of guarantee from one of the dependable Iraqi banks and to be valid for 90 days from the date of submitting the bid attached with an official letter from the bank addressed to the state company for internet services, signed by the bank manager or the authorized manager exclusively.
- 3- A list of the similar works.
- 4- The equipments delivered to the warehouses of SCIS.
- 5- The company is not committed to accept the lowest bids.
- 6- The prices are final and beyond any negotiation.

Note: the date of the technical conference specialized for answering the inquiries of the participants would be at ten o'clock on Thursday morning of 21/8/2008.

The website of scis is [emailscis\\_investment@iraqimoc.net](mailto:emailscis_investment@iraqimoc.net)

## Expo 2009

يسر الشركة العامة لخدمات الشبكة الدولية للمعلومات ان تعلن عن إقامتها المعرض ومؤتمر الشركة الأول من نوعه في العراق المتخصص في مجال التقنيات الحديثة المستخدمة لتقديم خدمات الانترنت والذي سيقام للفترة (١٤-١٥/٤/٢٠٠٩) , حيث سيتم توجيه الدعوات الى اكثر من ١٠٠ شركة من الشركات العالمية (العربية والأجنبية) الرائدة في هذا المجال لتقديم نماذج عن احدث التقنيات المستخدمة كبرامجيات ومعدات إضافة الى البحوث والدراسات المتخصصة في هذا المجال .

ونأمل بمشاركتكم وعدم تفويت هذا الحدث والمعرض التكنولوجي الرائد والذي سيضمن لكم الانتشار على مستوى واسع في البلد و زيادة التعريف بالتقنيات التي تقدمها مختلف الشركات التي ستشارك في هذا المعرض .

فسار عوا الى اغتنام هذا الفرصة في المشاركة بهذا الحدث الفريد من نوعه في العراق ولمزيد من المعلومات عن معرضنا يرجى مراسلتنا على الموقع الالكتروني

[expo2009@iraqimoc.net](mailto:expo2009@iraqimoc.net)



## خدمات الشركة العامة لخدمات الشبكة الدولية

الانترنت عن طريق الهاتف الارضي بتوفير بطاقات التعبئة (الاوروك والوركاء) وايضاً توفيرها لخدمة الانترنت السريع عن طريق الهاتف السلكي ايضاً (DSL) وللحصول على مزيد من المعلومات عن اسعار خدماتنا زوروا موقعنا الالكتروني

[www.iraqimoc.net/scis/pages/prices\\_1.htm](http://www.iraqimoc.net/scis/pages/prices_1.htm)

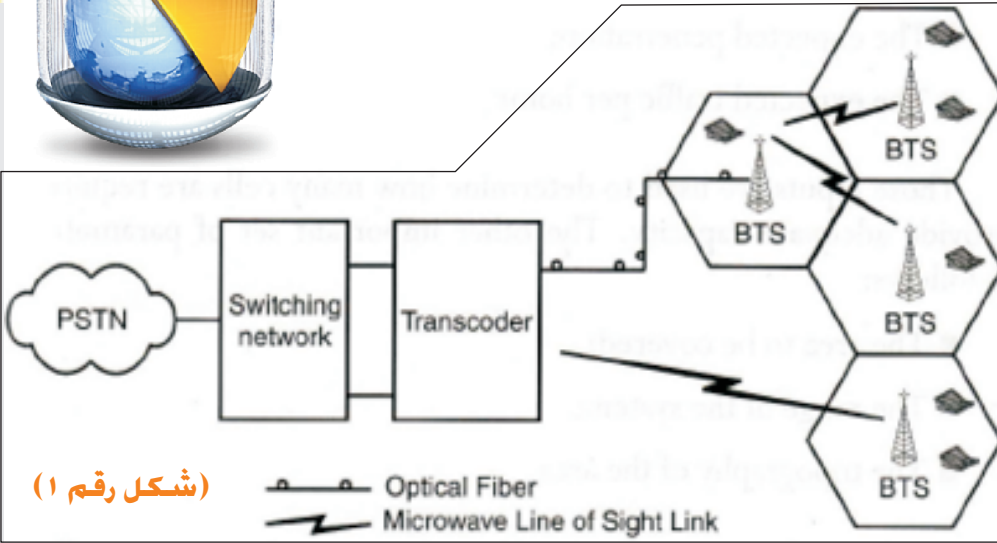
وللتعرف على بشكل تفصيلي عن خدماتنا المختلفة زوروا موقعنا الالكتروني

[www.iraqimoc.net/scis/pages/services.htm](http://www.iraqimoc.net/scis/pages/services.htm)

والشركة مستمرة بالعمل الدؤوب والمتواصل لتوفير الخدمات المتطورة والمفيدة للمواطن العراقي الكريم.

تعلن الشركة العامة لخدمات الشبكة الدولية للمعلومات عن توفيرها خدمات متنوعة للمواطن الكريم ومؤسسات الدولة كافة والتي تسعى الشركة من خلال توفيرها لهذه الخدمات بالنهوض بمستوى العراق العظيم ومن الخدمات التي توفرها الشركة خدمة تصميم المواقع على شبكة الانترنت (web design) واستضافة المواقع (web Hosting) وتصميم الاعلانات على شبكة الانترنت واعداد وبرمجة الانظمة التي تحتاجها الشركة والوزارة .

وايضاً هناك مشاريع متعددة ومتطورة باشرت بها الشركة ومن هذه المشاريع مشروع ال(WBB) الذي يقدم خدمات الانترنت , (VTC , VOIP) ومشروع الانترنت عن طريق الهاتف الارضي السلكي (Dial-up) والذي يسهل استخدام



## مقدمة:

تمارس وزارة الاتصالات الان دورها المهم في برنامج اعمار العراق من خلال رسم خطط تطوير البنية التحتية لمنظومات الاتصالات الثابتة (بنوعها السلكية واللاسلكية) والنقل.

لقد قامت الوزارة على سبيل المثال لا الحصر بمنح تراخيص واجازات عمل لشركات متعددة لا يصلح خدمات الصوت والمعلومات لاكثر محافظات العراق والتي كان لشبكات الدوائر اللاسلكية المحلية (WLL) نصيب كبير منها. ان التطور التكنولوجي الواسع لهذا النوع من الشبكات في السنوات الاخيرة آمن لها اقبال خدمات ذات جودة عالية مقارنة لما يمكن ان يقدم بواسطة الشبكات السلكية، وأن ما يضيف جاذبية أكثر لشبكات الـWLL هو الكلفة الأقل والوقت الأقصر المستغرق للنصب والتشغيل.

تصميم ونصب شبكات الدوائر اللاسلكية المحلية (WLL) يوصف هذا النوع من الشبكات في الكثير من المراجع والمقالات الغربية بـ "شبكات الميل الاخير Last Mile" والسبب ان اقبال الخدمات في المحطية (BTS) الى دور المشتركين يكون عن طريق اللاسلكي. تتكون شبكات الـWLL من جزئين رئيسيين هما: السلكي الثابت (Switching+ Transcoder) واللاسلكي الثابت والتي بواسطتها يتم تأمين اقبال خدمات الصوت والمعلومات الى المستخدم (شكل رقم ١).

أن التصميم الناجح لهذا النوع من الشبكات يجب أن يمر اولاً بمرحلة الحساب الدقيق لحاجة السوق ونوع الخدمات التي ستقدم، يعقب ذلك مرحلة التخطيط بأنواع (تخطيط الشبكة، التخطيط الراديوي، تخطيط الادامة والتشغيل). (O&M Planning) ان اختيار الشركة المجهزة هي مهمة دقيقة

وكما يلي:

عدد الخلايا (كثف راديوي) = المساحة الجغرافية / النسبة الثابتة \* مربع نصف قطر الخلية  
عدد الخلايا = (Traffic) عدد القنوات الكلية / عدد القنوات لكل خلية

ان عدد القنوات في المعادلة اعلاه يعتمد طبعاً على عدد المشتركين، حركة المعلومات المرورية، وكذلك على النسبة المئوية لعدد نسبة الي العدد الكلي لسكان المنطقة.

## ربط مكونات الشبكة:

هناك وسيلتين لربط اجزاء الشبكة حيث ان الجزء الخلفي (Back hall) يكون اما عن طريق استخدام الخطوط المملوكة من قبل الدولة (Leased lines) او عن طريق الترددات المايكروية Microwave link Point-to-point

اما الجزء المتقدم (او اللاسلكي) فيتم بربطه عادة بواسطة نوع اخر من الترددات المايكروية يسمى بـ

## Point-to-multi point Microwave link

والذي سنلقي عليه الضوء بصورة اكثر تفصيلية في الحلقات قادمة.

جدا وبنفس الوقت مرحلة لاحقة لما سبق، اهميتها تتبع من كونها ستقرر كيفية مراقبة الاداء Performance Monitoring، ربط اجزاء الشبكة System integration، وكذلك كيفية اجراء فحوصات التشغيل والادامة (O&M Tests).

من اولى واجبات مدراء ومهندسي شبكات الـWLL حساب عدد الخلايا التي تغطي المنطقة الجغرافية المطلوبة والموضحة في شكل رقم Business (Case) وخطة العمل Business (Plan) اللتان اعتمدتا عند طلب الحصول على اجازة التشغيل رغم ذلك،

**يمكن القول بأن عدد الخلايا يعتمد ببساطة على:**

"العدد الكلي للدور المطلوب اقبال الخدمات لها.

"نوع الخدمات المطلوبة.

"كثافة الدور في المنطقة الجغرافية المحددة.

"المساحة الكلية الواجب تغطيتها.

"حركة المعلومات (Traffic) المتوقعة لكل دار.

"مدى الكشف الراديوي للمنظومة.

"الطبيعة الجغرافية للارض.

بصورة عامة يمكن القول ان عملية حساب عدد الخلايا يجب ان تغطي

مسالتين مهمتين هما: الكشف الراديوي (Radio Coverage) وكثافة مرور

المعلومات (Traffic density)



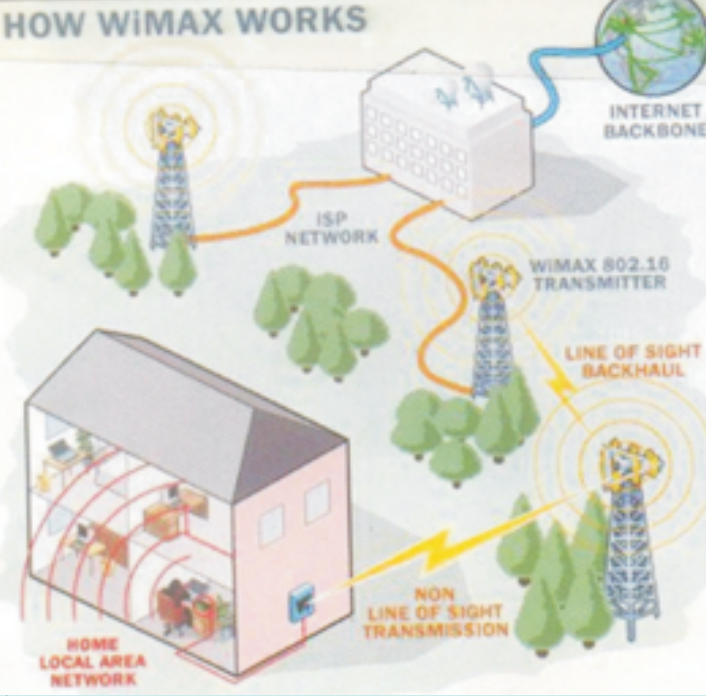


# ما هي تقنية وآي ماكس Wi-Max

المهندس /مصطفى عبد الاله  
قسم التخطيط والمتابعة



## HOW WIMAX WORKS



( IEEE ) المنظمة وتوفر الشبكات اللاسلكية تغطية تصل إلى حوالي ٣٠ ميل وتعمل على نقل البيانات والصوت والفيديو بسرعات تفوق خط المشترك الرقمي DSL وCable وتعتبر هذه التقنية مثالية لمزودي خدمات الانترنت الذين يودون التوسع في المناطق ذات الكثافة السكانية المنخفضة حيث ترتفع تكاليف مد الكابلات أو الخطوط الرقمية. DSL 4. وفي الحالة النموذجية تؤمن خلية واي ماكس تغطية نصف قطرها من ٣ إلى ١٠ كيلومتر مع تقديم

لو بحثنا عن طرق الاتصال بالإنترنت هذه الأيام سوف نجد أنها ثلاثة طرق :-  
1. عن طريق ( DSL ) او ( Cable ) في منزلك او في الشركة التي تعمل بها وهذه تسمى ( Broad Band Access )  
2. الاتصال اللاسلكي ( Wireless ) في منزلك أو أي مكان آخر واقرب مثال على ذلك هو الـ Wi-Fi access  
3. أو عن طريق الهاتف ( Dial up ) وهو عندما يكون الخيار الأول غير متوفر أو عالي الكلفة للاستخدام

## وفي هذا التقرير ملخص عن تقنية Wi-Max

وآي ماكس ( Wi-Max ) هي اختصار لعبارة:

World Wide Interoperability For Micro Wave Access

وتعد تقنية ( وآي ماكس ) تقنيه شبكات لاسلكية للمدن حيث يمكن لهذه التقنية ان توسع مدى الاتصالات اللاسلكية من التغطية الحالية التي تقدمها تقنيه ( الواي فاي ) اللاسلكية أي لا تتجاوز ٩٠ مترا" إلى حوالي ٥٠ كيلومترا" تقريبا تقنيه وآي ماكس . ولا بد هنا من الإشارة والتأكد على هدف هذه التقنيه وهو تأمين الاتصال اللاسلكي بالموجه الواسعة التي يطلق عليها (الميل الأخير) كبديل الكابل وخط المشترك الرقمي . DSL

فالتقنية الجديدة ( Wi-Max ) سوف تكون بالشكل التالي :-

1. السرعة الكبيرة لـ ( Broad band Wireless Access )

2. لاسلكي عوضا عن السلكي وهو توفير كبير في الأسلاك والمتطلبات التي تعتبر مكلفة.

3. تغطية كبيرة مثل شبكات الجوال عوضا عن التغطية القصيرة بتقنية ( Wi-Fi ) تقنية الموجه الواسعة اللاسلكية الـ ( Wi-Max ) ذات الرمز الرقمي العالمي ( Wi-Max 802.16 ) من قبل الباحثون في (

وبما أن تقنية الـ ( Wi-Fi ) تقوم بإرسال على أقصى حد ٥٤ ميكا بالثانية وفي المقابل فإن تقنية ( Wi-Max ) تقوم بإرسال ٧٠ميكا بالثانية حتى لو كانت هذه السرعة مقسمة على عدد كبير من المستخدمين المتصلين بالتقنية , والفرق الرئيسي مابين الواي فاي و الواي ماكس ليس السرعة فقط ولكن المساحة وهذه هي أهم ميزة لهذه التقنية الرائعة بتقنية ( Wi-Fi ) مساحه تغطيتها من ٥٠ الى ١٠٠مترا".

وفي الطرف المقابل تقنية ( Wi-Max ) مساحه تغطيتها هي ٥٠ كم في الاتصال اللاسلكي

## ونظام الواي ماكس ( Wi-Max ) يتكون من عنصرين هما :-

1. برج واي ماكس ( Wi-Max ) وهو في المبدأ شبيه برج الجوال .
2. مستقبل واي ماكس ( Wi-Max ) وهو جهاز متوفر بداخل أجهزة ( Laptop ) الحديثة وهو متوفر أيضا " كقطعة فلاش ميموري او بلوتوث للأجهزة المكتبية.

وفي الشكل أعلاه صورة توضيحية لطريقة عمل تقنية واي ماكس واستقبالها من المخدم للبرج إلى الزبون.

٧٠ ميكا بالثانية لكل قناة. اما المستخدم النهائي فسوف يجد في واي ماكس حلا يتجاوز قيود خط DSL التي تقتصر تغطيتها على دائرة قطرها ٥ كم تقريبا".  
تقوم تقنية الواي ماكس بعمل اتصال الى الانترنت بنفس الطرق التي وفرها الجوال الى جانب الهاتف الثابت. وكما هو معلوم ان الغالبية العظمى تفضل الاستغناء عن الهاتف الثابت لوجود الهاتف الجوال. تقنيه الـ ( Wi-Max ) سوف تكون بديل عن DSL والـ Cable بتوفير الاتصال بالإنترنت في اي مكان تتواجد فيه والأكثر من ذلك هو أن هذه التقنية سوف توفر لك ألتصال لحظة تشغيل جهاز الكمبيوتر ويكون اتصالك مبني على اقرب لاقط اتصال ( Antenna ) .

## وجه الشبه ما بين Wi-Max

Wi-Fi و Wi-Max بالطريقة العملية تقنية ( Wi-Max ) تعمل بنفس طريقة ( Wi-Fi ) لكن على سرعات اكبر ومساحات جدا" كبيرة تقوم بإرسال البيانات من برج المزود إلى أجهزة الكمبيوتر المزودة بأجهزة استقبال عن طريق موجات الراديو ( Radio ) وعادة ما تكون هذه الموجات مشفرة وذلك حماية للخصوصية في الاستقبال ومنع أي دخيل على رؤية هذه المعلومات المرسله والمستقبلة.



## بحوث دولية حول حوكمة الانترنت - الحلقة الثانية

ضمن سلسلة البحوث التي تقوم بنشرها النشرة الالكترونية يسرنا ان نقوم بنشر البحوث التي قدمها المشاركون من الشركة العامة لخدمات الشبكة الدولية في برنامج بناء قدرات حوكمة الانترنت في مؤسسة ديبلو العالمية وهم كل من المدير العام الاستاذ قاسم محمد جاسم , والمبرمجة رشا حميد رئيسة قسم التخطيط والمتابعة , والمهندس عمار عبدالله من مراكز نينوى , وفي هذا العدد نعرض البحث الذي قدمه المهندس عمار عبدالله حول موضوع :

### الرقابة على الانترنت

## The censorship of content on the Internet

By : Ammar Allawi

When the Internet was built there is certain principles on its content, the Internet is consider as free space and open for all , also its break the borders and the digital content is out of censorship.

By the time and after the huge deploy of the Internet and because of The Internet is not owned or regulated by one particular place or person; therefore, anything can be put up on the Internet despite the objections of others. The Internet has become a home for thousands of pornographic and the use of kids in pornography and explicit websites and other websites dealing with hate, violence, and terrorism like the uses by the radical groups the Internet to spreading there thought and recruitment there follows, incitement to racial hatred , and the wash money ,so the Internet its full by useless content instead of harm content This harm content and many of others led us to censorship of the content of the Internet

But in the same way there is shortcomings in the content censorship like transgressions the privacy and Government Censorship would damage the atmosphere of the freedom to express ideas on the Internet !

But how we can censorship of the content ? and who do it ?

I see we need three steps of

censorship

**First** : Censorship in International level and its lean on International established with unanimity of countries as long as it's not discord with the countries legislation and people thought , for example the international unanimity on the deny the kids pornography.

This role can deputize to international establish like WSIS

We can see good example of International Conventions on the Cyber crime and the protection of computer systems and network

**2ed** : National censorship take its authority from the legislation of the country and from the respect of the religious and conventionalism of the nation .

But this censorship must not rise to enter the personal thought and without breach the privacy.

This role can deputize to national establish like (The National Institution for Internet Society) .

**3ed**: Censorship from the NGOs to help the national institute and to watch the operation of censorship and prevent the transgressions of human right , copyright and privacy.

The NGOs also must ask the governments for legislation to protect the freedom and privacy and the full meaning of National Security ,else the governments can do any thinks under pretence of protecting National Security !!

The NGOs role also in awareness the parents , schools , society and encourage to install Client



software filters that designed to be installed on individual workstations or computers, and use the proxy server in the school and libraries. also make a campaign awareness from the side effect of abuse of the Internet by kids.

The clear example of the strong governmental censorship is the Saudi Arabia and because the filters are a type of computer software , it's have a an extreme system for censorship due to deny 60% of the content of the Internet because of religious reasons.

### Conclusion

Cybercrime grew with the evolution of the Internet, which in turn resulted in the need to organize and protect public use in order to maintain a secure space where data and intangible money could be stored, shared and transferred legally, and where personal data could be shared securely.

So we need the censorship of content in legislation frame in three level International , National and NGOs, with respect the human right and freedom and privacy , and need to awareness the society from the harmful content of the Internet.



للشركات الطالبة لها , او (برامج شاملة داخل برنامج واحد) ويخدم شركات متعددة الأعمال ومختلفة , وعموما قامت "ساب" عام ٢٠٠٧ بـ طرح حلول أخرى مثل ( S A P BUISENESS IN DESIGN ) ليكون وافيا للغرض حسب الطلب .

ويجدر بالذكر ان "ساب" قامت بافتتاح مختبر لها في كاليفورنيا يلبي جميع متطلبات برامجها ومتوافق مع العديد من نظم التشغيل المستخدمة في العالم مهما كانت والكثير من الهاردوير المعرف بالعالم , وهي الان شركة مساهمة مع الكثير من الشركات العملاقة مثل ( هاولت باكارد , بروفتيتي , سيمنز ) والكثير .

وعليه ان حلول "ساب" للشركات الصغيرة او المتوسطة تدار وتجهز من خلال الشركات المساهمة مع "ساب" والمتواجده اقليميا بالقرب من الشركة المستفيدة , وهي بالتالي لديها شبكة عبر العالم من مهامها تطوير مهارات الشركات المستفيدة , تقديم الدعم الفوري , التجهيز بكودات البرامج الإستراتيجية , التدريب , اضافته الى المكتبة الضخمة من البرامج والكودات والنماذج الخاصة بـ "ساب" , وعليه هو مجتمع كامل من منتجات "ساب" وخبراء العملاء من الشركات المستفيدة .

ولدى "ساب" هيئات عده تاخذ كل هيئه مع نظيراتها عبر العالم عاتق التدريب والدعم التقني مثلا , بينما تتواجد هيئات اخرى تعمل على التخطيط للمبيعات والمشتريات وغيرها من امور تسويقيه , وبالتالي فان كل شبكة في العالم خاصه من حيث العمل تتحد مع بعضها لتكون "ساب" , ولدى "ساب" مختبرات للبحوث والتطوير عبر دول العالم اغلبها يتواجد فيها الخبراء الخاصين بالشركة الام "ساب" , ويجدر بالذكر ان كل منطقه في الكرة الارضيه يتواجد بها مختبر خاص بعمله عن المختبرات الاخرى المتواجده في الاماكن الاخرى , مثلا مختبرات بلغاريا خاصه بتطوير الجافا , وفي امريكا خاصه بالبحوث وفي الهند مثلا يعمل المختبر على تطوير سلسله البرامج وهكذا .

وعليه فان "ساب" هي شركة منافسه في مجال التخطيط الاستراتيجي الشامل , ادارة علاقات العملاء , برامج المبيعات والتسويق , برامج التصنيع , برامج حقيبه التجهيز وبرامج قطاعات اللوجستيه .

### SOAAuthentication

(اسم المستخدم , كلمه السر) وانما هي الطريقه الوحيدة للولوج الى استخدام جميع تكنولوجيات "ساب" , وعليه تعتبر الطرق المعروفة مثل طرق الامنيه (كيريروس , التكت , الهاش والام دي فايف ) طرق لاتجدي نفعا للدخول الى عالم "ساب" .

تركز "ساب" على التخطيط الشامل للمصادر وعليه فان منتجات Enterprise Resource Planning (ERP) هذه الشركه هي منتجات من نوع (ريل تايم) وتناسب (قواعد البيانات , وتطبيقات السيرفر والمحطات الطرفيه) , ولهذه الشركه عده تطبيقات :

### Customer Relationship Management (CRM)

وهذا الحل يساعد الشركات باكتساب الزبائن او اعادتهم الى الشركه من خلال تقديم الخبرة العميقة بمجال التسويق وفتح افق مؤثره على الزبون وبالتالي وضع الشركه المستفيدة على خط التخطيط الاستراتيجي المؤثر على عملاتها .

### Product Lifecycle Management (PLM)

وهو حل شامل لجميع المعطيات المتعلقة بكل الانتاج وجعله يمر خلال حلقه واحده لتجميع كل المجهزين لهذه الشركه وادارتهم بشكل عقلاني لطرح خطوط انتاجيه اضافيه وتحقيق الربح .

### Supply Chain Management (SCM)

وهذا يساعد الشركات لتحسين مرونة بالتشغيل من خلال ربط الشركه المستفيدة بنظام فعال وسريع ومرئي بالنسبة للعملاء والمجهزين .

### Supplier Relationship Management (SRM)

من خلال هذا الحل باستطاعه العميل ان يكون بواجهه قريبه مع المجهز للمرونة العاليه وتقليل الانفاق .

وبشكل عام لدى "ساب" عده حلول ومنتجات اخرى لتبادل ومعالجه قواعد البيانات الخاصه بالشركات وتتعرف عليها انظمه "ساب" وتقدم التحليل لها , وعليه من خلال ذلك سيكون من الممكن ان تبني الشركات المستفيدة طاقم تكنولوجيا المعلومات الخاص بها من خلال هذا التداخل والاستفاده لتوسيع خبراتها . ولدى "ساب" مجموعه ببرامج (فريده)

ابتدأت "ساب" عام ١٩٧٢ كشركه متخصصه بالبرامجيات والحلول العامه من خلال ثله من مهندسي "آي بي ام" , كجزء من من الخطط الخمسيه لقطاع "زيروكس" وكجزء من متطلبات شركه "آي بي ام" تكونت "ساب" ذلك الوقت برأسمال ٨٠ مليون دولار , وهي بالاصل تكونت للتسويق لمنتجات شركه "آي بي ام" ورصدت هذه الشركه مايقارب من عشرة بالمائة من موظفيها لهذا المشروع .

وعليه في العام ١٩٧٦ تشكلت "ساب" بشكل نهائي واصبحت شركه معروفه باسم (SAP AG) عام ٢٠٠٥ .

ومنذ نشاتها قامت هذه الشركه بأعادة صياغة الكثير من الحلول للكثير من الشركات عبر طاقمها الواسع الخبرة , كما قامت ببناء الهيكله الفعاله للشركات المستفيدة من السيرفرات والشبكات ووصولها الى ابسط نقطه من الحواسيب , وايضا تبني الحلول المناسبه من خلال برامجها المعروفة والمسماة My SAP

ولا ننسى ان هذه الشركه استطاعت ان تحصل عام ١٩٩٩ على جائزة احسن شركه للحلول والادارة للشركات الخاصه , وفي مجال الأعمال والسوق تعد الشركه الأكبر من حيث البرامج الخاصه بالأعمال والشركه الثالثه على مستوى العالم من حيث برامجها التي تمكن من مستفديها على تحقيق الربح العاليه , وهي تغطي اوربا وامريكا الشماليه والشرق الاوسط واسيا واستراليا واليابان ولديها شبكه تغطي ١١٥ دولة من دول العالم , وتركز هذه الشركه على :

- الصناعات ألمعالجيه والغير منتظمة .  
- الصناعات الخدميه والزيويه .  
-والخدمات العامه والمحليه .  
وعليه تغطي اكثر من ٢٥- نوع من اعمال الشركات ذات الربح العاليه وتبني لهم الحل المناسب , ناهيك عن اكثر من ٥٠٠ حل اخر للشركات المتوسطة والصغيرة .

وهذه الشركه هي الوحيدة التي لها منتجات من البرامج العملاقة المبنيه على أساس تكنولوجياتها ومقدمه لتناسب جميع التكنولوجيات المستخدمة في اغلب الشركات المستفيدة لمساعدتهم على التطور في الإنتاج والربح , ليس مجرد إليه للتحويل للولوج الى عالم "ساب" بالطرق المعروفة SAP E-

## النشرة من إعداد المهندسين من مراكز نينوى

بالتعاون مع  
قسم الإعلام في الشركة

عمار عبد الله مال الله  
وليد احمد جاسم  
بسام محسن محمد

المشرف العام  
قاسم محمد جاسم  
مدير عام الشركة العامة  
لخدمات الشبكة الدولية